

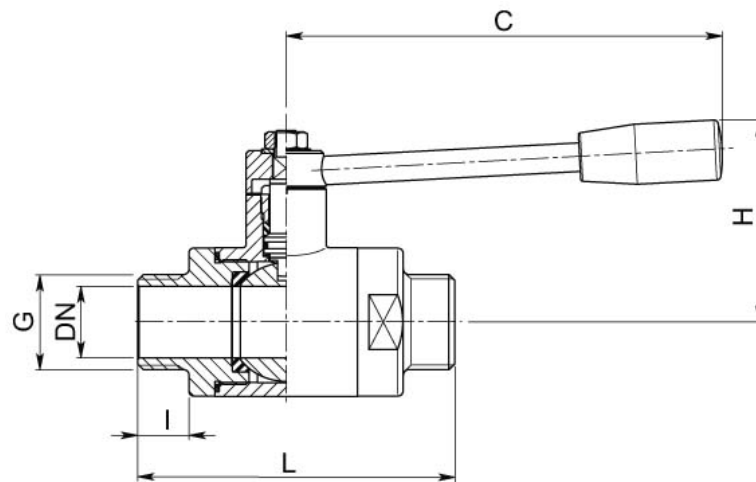


100117

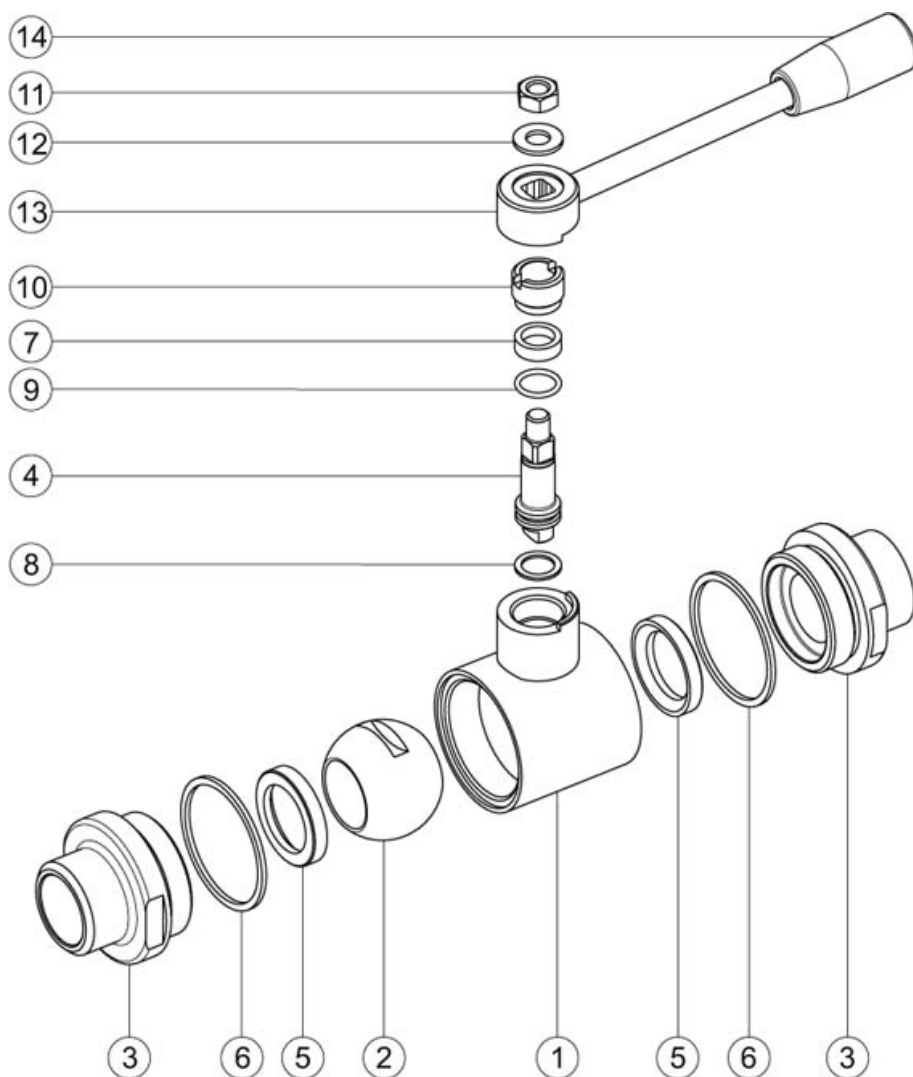
Valvola a sfera a DUE vie
 Organo di comando: Leva inox
 Attacco: ISO 228 filettatura maschio/maschio
 Passaggio: Totale
 Materiale: Aisi 304 - 316
 Misure: da 1/4" a 4"
 Guarnizioni di tenuta: P.T.F.E. vergine
 Temperatura di esercizio: -20°C +160°C
 Finitura esterna: Lucida

A richiesta

- Filettatura ISO 7 Art.100102
- Filettatura NPT Art.100104
- Guarnizioni di tenuta in:
 PTFE caricato vetro
 PTFE caricato carbografito
 Polietilene ad alta densità



G	DN	L	I	C	H	PN	KG	304	CODICE AISI 316L
1/4"	9	76	13	110	50	64	-	100117 40410	100117 60410
3/8"	10	80	13	110	50	64	-	100117 40810	100117 60810
1/2"	15	90	15	110	55	64	-	100117 41410	100117 61410
3/4"	20	98	17	110	60	64	-	100117 42010	100117 62010
1"	25	104	19	160	65	40	-	100117 42610	100117 62610
1"1/4	32	114	19	160	70	40	-	100117 43010	100117 63010
1"1/2	40	128	20	190	80	40	-	100117 43410	100117 63410
2"	50	146	20	190	90	25	-	100117 43810	100117 63810
2"1/2	65	162	25	235	110	25	-	100117 44410	100117 64410
3"	80	190	24	285	130	25	-	100117 44810	100117 64810
4"	100	208	26	310	150	25	-	100117 45410	100117 65410



POS.	DENOMINAZIONE	P.ZI	MAT.
1	Corpo	1	AISI 304L - 316L
2	Sfera	1	AISI 304L - 316L
3	Manicotti	2	AISI 304L - 316L
4	Perno	1	AISI 304L - 316L
5	Guarnizioni sfera	2	PTFE
6	Guarnizioni manicotti	2	PTFE
7	Guarnizione perno	1	PTFE
8	Guarnizione perno	1	PTFE
9	OR di tenuta perno	1	FKM
10	Ghiera di registro	1	AISI 304L (303)
11	Dado	1	AISI 304L
12	Rondella	1	AISI 304L
13	Leva	1	AISI 304L
14	Impugnatura	1	Resina

